

KLAASPLASTIST SEPTIK

Kasutamine:

Septik on kõige tavalisem reovee eelpuhastusseade. Tema ülesandeks on eraldada ja seetõttu reovees olevat heljumit. Selgitatud reovesi juhitakse vastavalt vajadusele ka põhipuhastisse või imbväljakule, kust viimane imbub maapinda. Kui maapinna kalde või liigse niiskuse tõttu on vaja imbväljak rajada septikust kõrgemale, saab seda edukalt teha pumbaga varustatud septiku abil, mis septikust tulevat puhastatud vee automaatselt imbtunnelisse pumpab.

Eccua poolt toodetud septiku juurde soovitame kasutada settest puhastatud reovee pinnasesse juhtimiseks imbtunnelit. Tavapäraselt kasutatakse immutuslahendusena imbtoru.

Imbtunneli eeliseks võib pidada lihtsamat paigaldust, väiksemat materjalikulu ning vähemat pinnase taastamist.

Eccua septik on valmistatud vastavalt standardile EVS-EN 12566 1:2000/ A1:2004.

Komplekt:

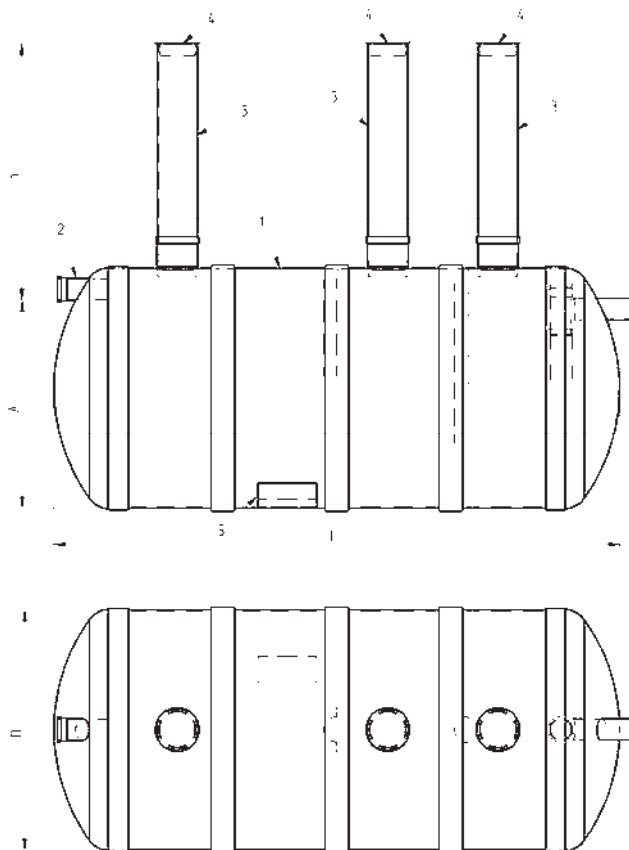
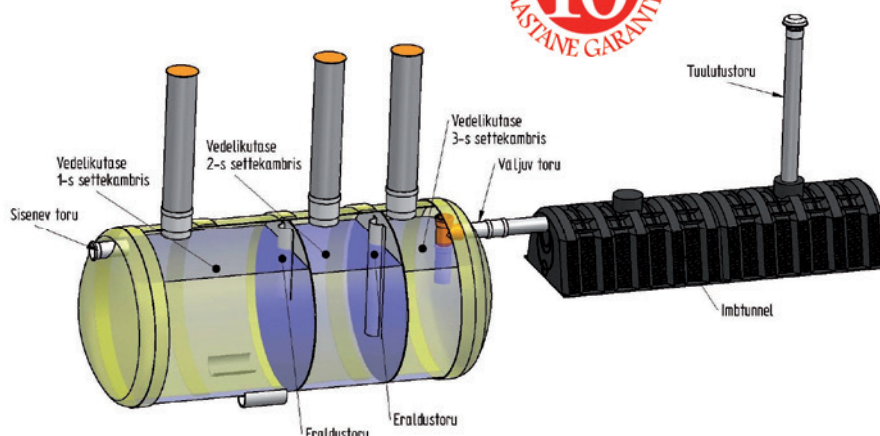
- septikud 2 m³ – 55 m³
- imbtunnel
- tühjendustoru
- tühjendustoru luuk
- ankurdusrihmad
- geotekstiil

Materjalid:

1. mahuti korpus - klaasplast
2. sisendtoru - PVC
3. tühjendustoru - PVC/klaasplast
4. kaas - plast/malm
5. tugijalg - klaasplast

Näidatud konstruktsioon, materjalid ja spetsifikatsioon võivad meie tootearenduse programmi käigus muutuda.

10
AASTANE GARANTII



eccua

PUHASTID.EE