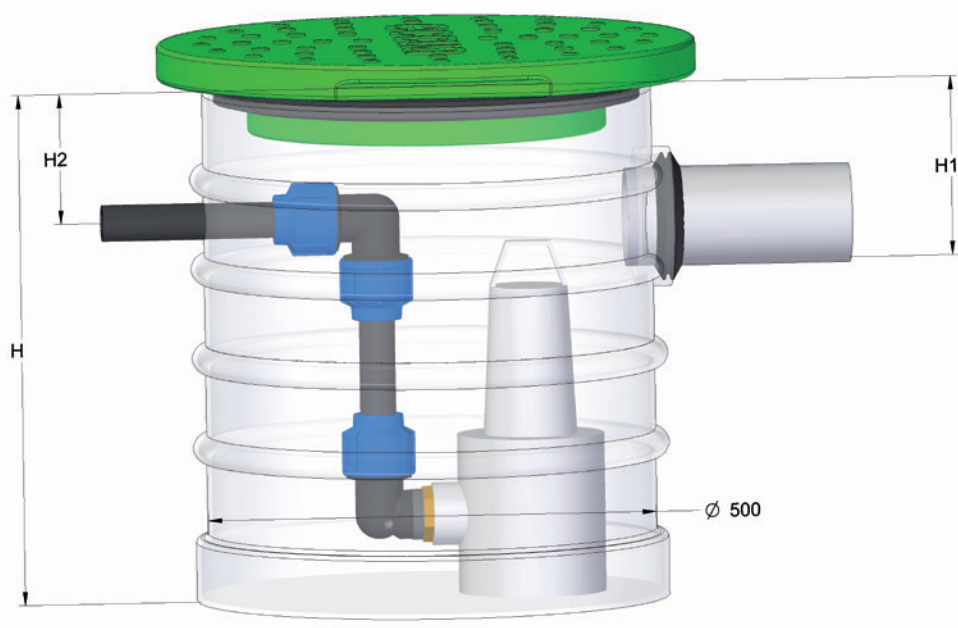
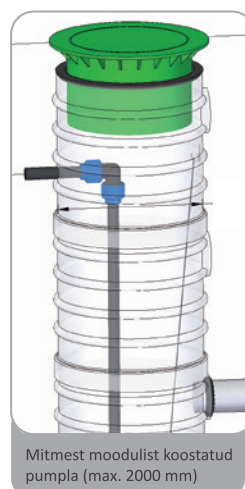
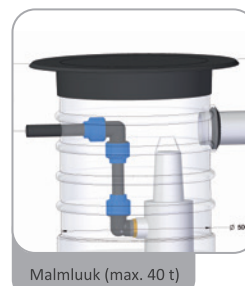
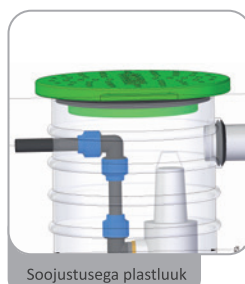


JUKU



LISAD



Väikepumpla „JUKU“ on ettenähtud reo- ja sademevee ülepumpamiseks. Pumplat „JUKU“ on sobilik kasutada ka septikutest ja biopuhastitest väljuva vee pumpamiseks kõrgemal asuvasse immutussüsteemi. Pumpla „JUKU“ on väike, lihtne ja soodne.

TEHNILISED ANDMED

- Korpus: $\varnothing 500$ mm
- Kõrgus: H 500-2000 mm
- Torustik: PE 32
- Kasulik maht: 110-330 l
- Sisend torud: 110 mm
- 1 pump
- Teleskoopilise plastluugiga sisenev toru maapinnast max. 600 mm (ühe mooduli puhul).

„JUKU„ pumplates soovitame kasutada Flygti DX ja SX seeria pumpsid.

Tootekoodi tähised:

- DX-seeria nimi (kanalisatsiooni- ja drenaažipumbad).
- DXV-pumpade tööratas on vortex-tüüpi.
- DXG-seeria pumbad on varustatud löikuriga.
- Flygt SX seeria pumbad on kompaktsed, kõrge tootlikusega sukelpumbad.
SX seeria pumbad on roostevaba korpusega.
SX seeria pumpsid on sobilik kasutada: keldrite tühjendamisel pinnase või vihmaveest.
- SX-seeria nimi (sadevee- ja drenaažipumbad).
- SXV-pumpade tööratas on vortex-tüüpi.

	Pumba mark	Võimsus kW	Tõstekõrgus m	Vooluhulk l/min	1-faas	3-faasi	Ühendustoru
Drenaažipumbad	SX 2	0,25	7	145	230V	x	1¼"
	SXV 3	0,5	7	175	230V	400V	1¼"
	SX 3	0,5	11	225	230V	400V	1¼"
	SX 5	0,5	10	275	230V	400V	1½"
	SX 7	0,7	15	350	230V	400V	1½"
	SX 11	1,1	17	375	230V	400V	1½"
	SX 15	1,5	21	410	x	400V	1½"
Reoveepumbad	DX 35-5	0,55	10,5	300	230V	400V	1½"
	DX 50-7	0,75	10,25	540	230V	400V	2"
	DX 50-11	1,1	12,8	615	230V	400V	2"
	DX 50-15	1,5	14,5	700	x	400V	2"
Reoveepumbad Vortex töörataga	DXV 35-5	0,55	9	300	230V	400V	1½"
	DXV 50-7	0,75	7,7	540	230V	400V	2"
	DXV 50-11	1,1	9	615	230V	400V	2"
	DXV 50-15	1,5	11,2	700	x	400V	2"
Löikuriga reoveepumbad	DXG 25-11	1,1	24	138	230v	400V	1"
	DXGM 25-11	1,1	24	138	230v	400V	1"

