

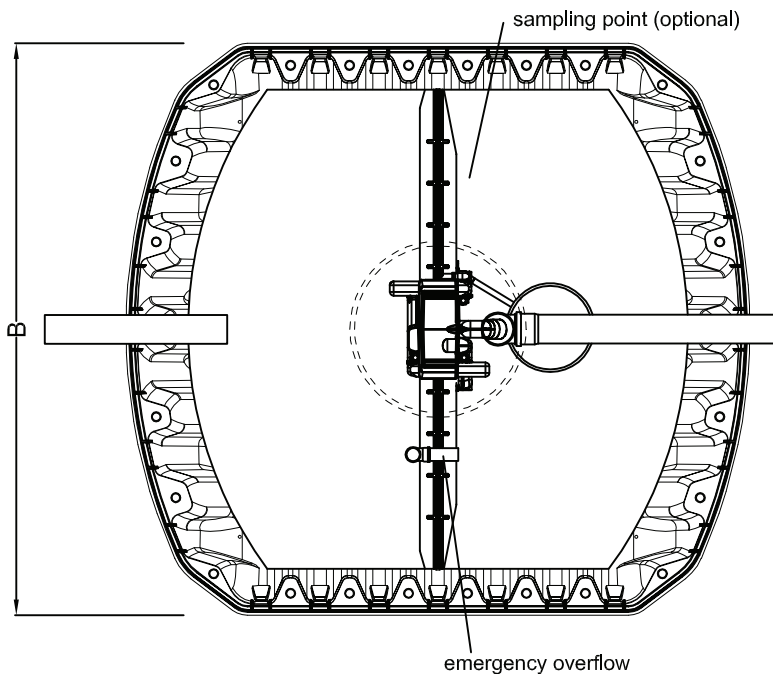
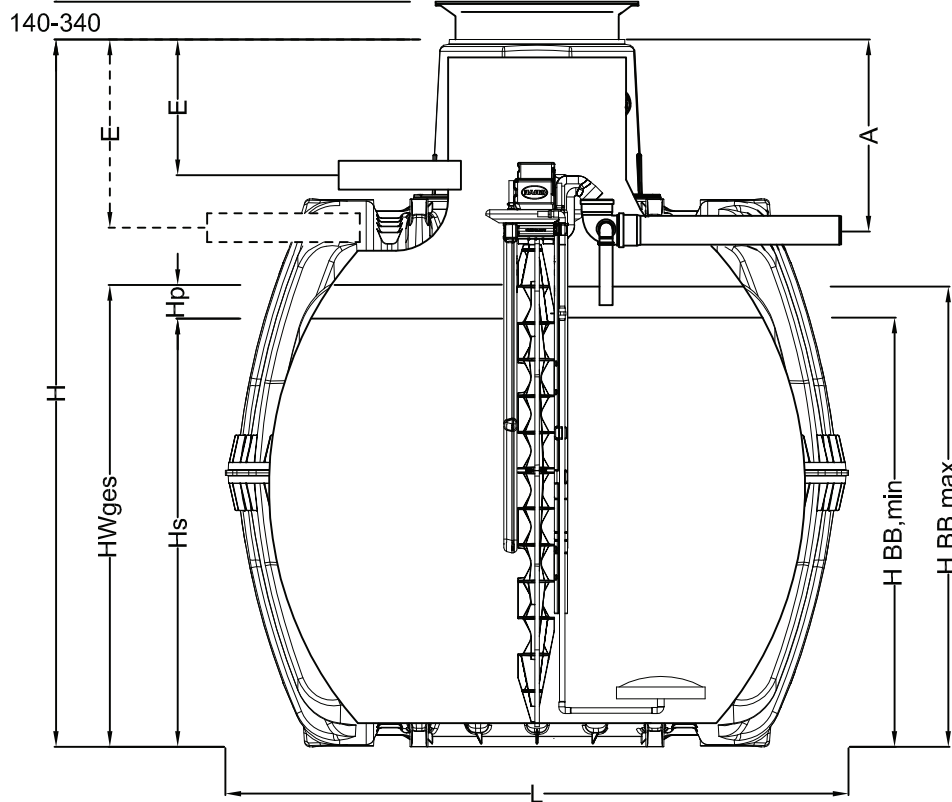


Klaro Easy E 14 inhabitants

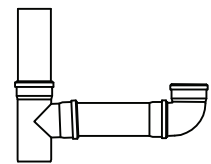
Carat 6.500 L

Artikel-Nr.

107370



emergency overflow



Capacity

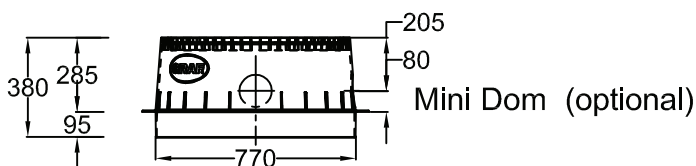
Organic daily load	0,84 kg BOD ₅
Hydraulic daily load	2,1 m ³

Water Levels

H _{BB,min}	1310 mm
H _{BB,max}	1600 mm
HW _{ges}	1750 mm
H _P	600 mm
H _S	1150 mm

Dimension

Length L	2390 mm
Width B	2190 mm
Height H	2710 mm
Inflow E Text	520 mm
Outflow A	800 mm



Otto Graf GmbH
Kunststofferzeugnisse
79331 Teningen

Carl-Zeiss-Str. 2-6
Telefon 07641/589-0
Telefax 07641/589-50
Email: info@graf-online.de
www.graf-online.de

Änderung

Datum

Name

06/10

Blatt 1 von 1