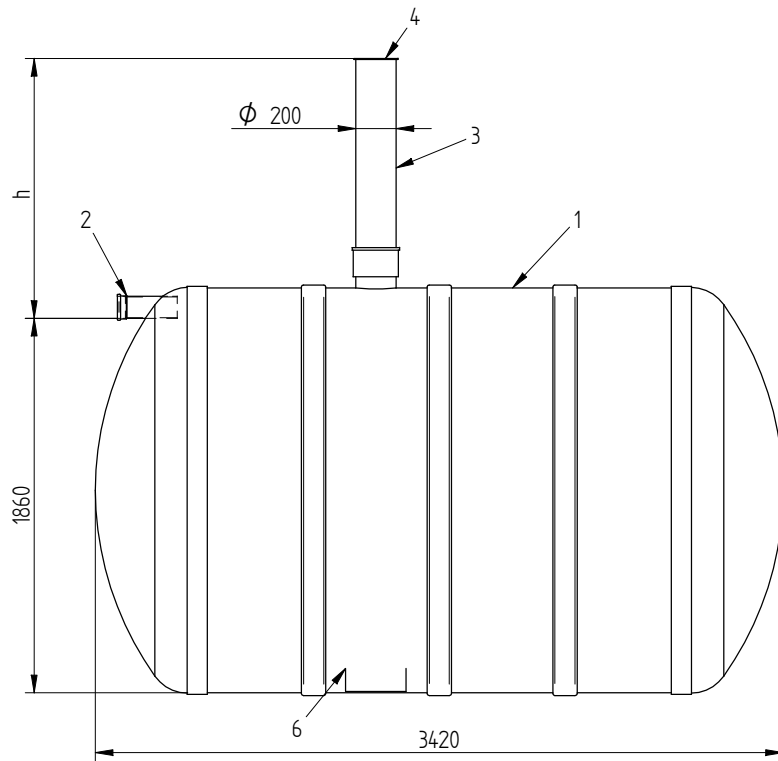


1 | 2 | 3 | 4 | 5 | 6

A



h= sisendtoru sügavus maapinnast

h= \_\_\_\_\_ mm (standardkõrgus 1300mm)

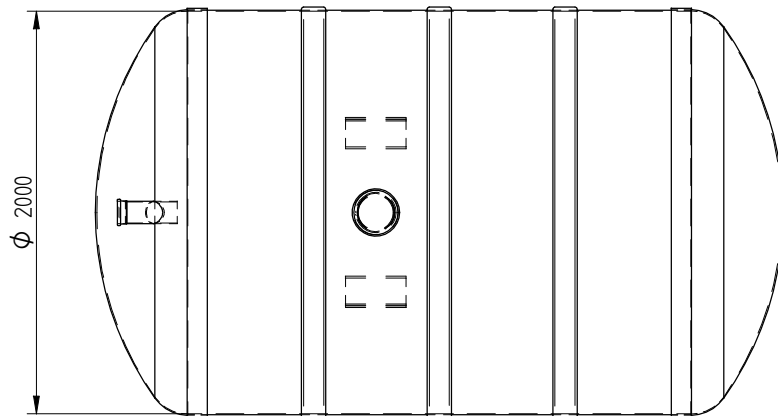
Komplektis kaks ankurdusrihma..

Märkused: \_\_\_\_\_

\_\_\_\_\_  
 \_\_\_\_\_

B

C



D

Nr	Nimetus	Materjal	Mõõdud	Tk
1	Mahuti korpus	klaasplast	∅2000, L=3420	1
2	Sisendtoru	PVC	∅110	1
3	Tühjendustoru	PVC	∅200	1
4	Kaas (vali sobiv)	plast	∅200	
		malm	∅200	
5	Ületäitumise alarmseade (kui soovitakse)			1
6	Tugijalg			2

Date	Enjin	Signature	Sheets	Mahuti 10m3	
				Name	
eccua 					Rv

Mass

Number

All rights reserved.