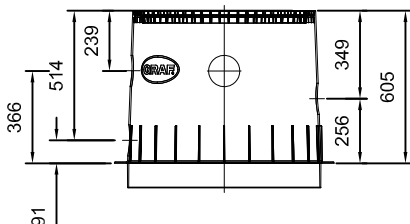
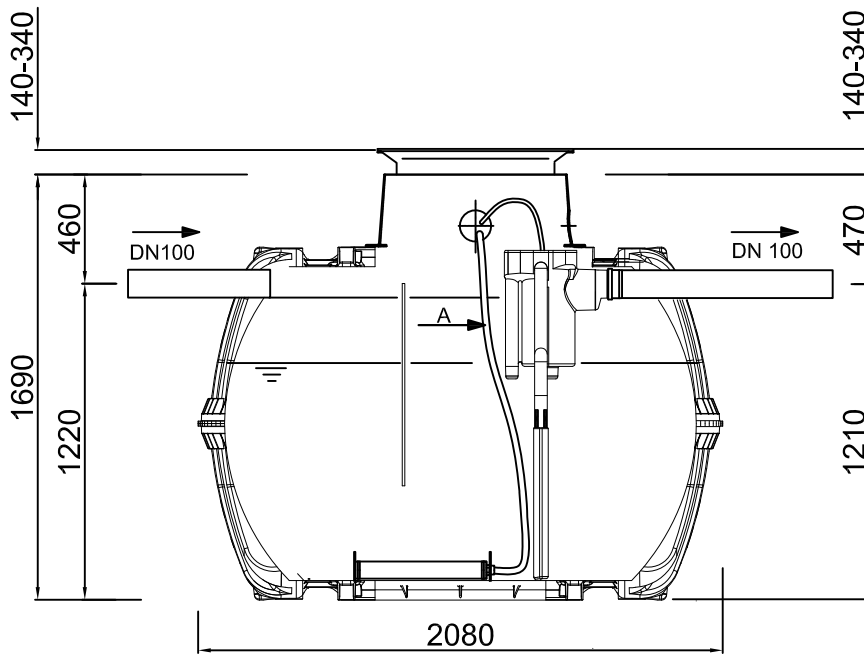
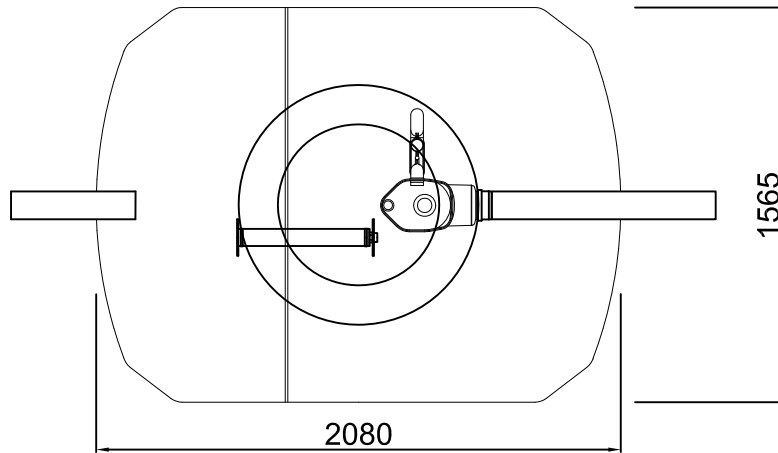




D Kleinkläranlage one2clean 3 EW Carat S 2700 L		Artikel-Nr. article no.
GB WWTP one2clean 3 EW Carat S 2700 L	ES	FR



**Maxi Dom (optional)**

- 330 mm höhere Einbautiefe
- 330 mm more excavation deep

Otto Graf GmbH  
 Carl-Zeiss-Str. 2-6  
 DE-79331 Teningen  
 Germany  
 info@graf-.info  
 www.graf.info

**Zeichnungsinformation**  
 drawing information

gezeichnet drawn	CSC
Datum date	10.01.2014
Toleranz tolerance	+/- 3 %

**Artikelinformation**  
 article information

Gewicht  
weight

Alle Maßangaben in mm  
 all dimension in mm