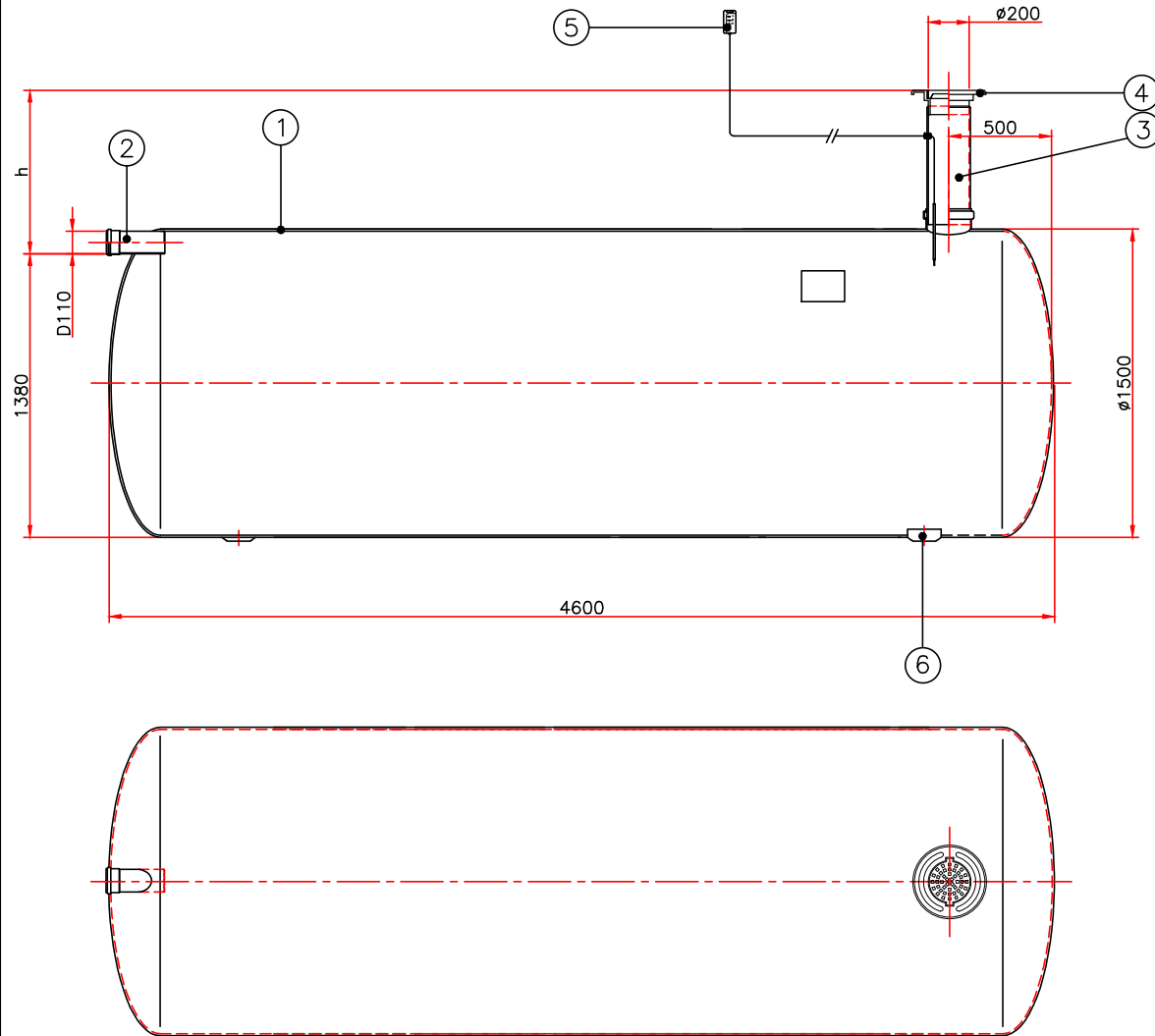


8 M³ REOVEEMAHUTI



h = _____ mm (standardkõrgus 600 mm)

| Nr | Nimetus | Materjal | Mõõdud | Tk |
|----|-------------------|------------|---------------|----|
| 1 | Mahuti korpus | klaasplast | Ø1500, L=4600 | 1 |
| 2 | Sisendtoru | PVC | De110 | 1 |
| 3 | Tühjendustoru | PVC | De200 | 1 |
| 4 | Luuk | plast | Ø200, 0,1t | 1 |
| 5 | Avariinivoo alarm | | juhtmega | |
| | | | juhtmevaba | |
| 6 | Tugijalg | | | 4 |

Joonis: Reoveemahuti 8m³

Novewater OÜ
 Polümeri, Sookaera küla, Kiili vald
 email: info@novewater.ee

