



## Iseankurduv kolmekambriine septik GRAF olmereoveele

PUHASTID.EE

### Klassikaline lahendus, mõistlik hind, lihtne paigaldus

Septik on pealt kinnine setiti, mille põhja sadestunud settes sisalduv orgaaniline aine laguneb anaeroobsete bakterite toimel. Enamik heljumist koguneb septiku põhja ning pinnale tekib koorik, mis koosneb reovees olnud õlist, rasvast ja käärimisgaasi poolt pinnale tõstetud settetest. Vesi pääseb septikust välja selginenud vee kihist. Jämeheljum jääb septikusse. Septikus väheneb reovee BHT 10-30% ning lämmastiku- ja fosforisisaldus kuni 20%. Septikule peab järgnema filtriväljak.

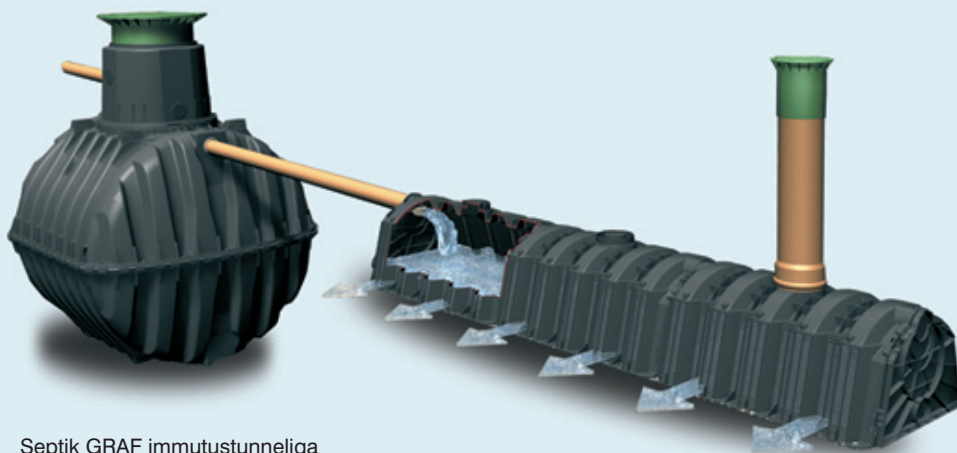
Kõrge põhjavee taseme korral on mõistlik tõsta filtriväljak kõrgemale ning immutusüsteem paigaldada muldesse. Sellisel juhul on vajalik paigaldada peale septikut väkepump, milles paikneva pumba abil pumbatakse vesi muldes asuvasse filtriväljakusse.

GRAF septik on toodetud Saksamaal iseankurduva mahuti Carat baasil. Seda tüüpi septik ei vaja lisaankurdust betoonplokide näol.



\*) 15 aastat garantiid reoveemahutitele \*\*) 3 aastat garantiid seadmestikule

- Ei vaja ankurduseks betoonplokki
- Roheline plastluuk jääb muruga tasapinda
- Madalad hoolduskulud, ei tarbi elektrit
- Komplektis immutustunnel, geotekstiil, tuulutustoru
- 15 aastat garantiid



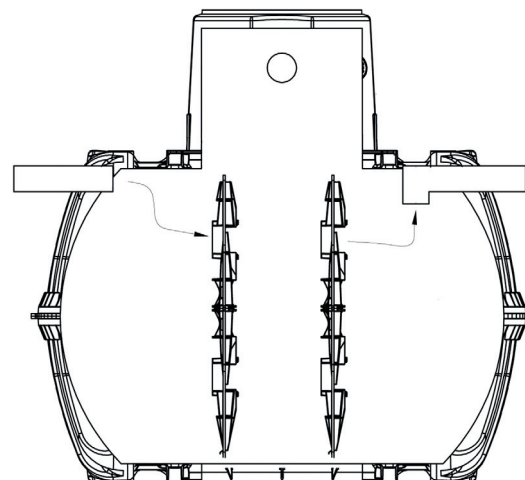
Septik GRAF immutustunneliga

### GRAF Klaro kolmekambriine süsteem

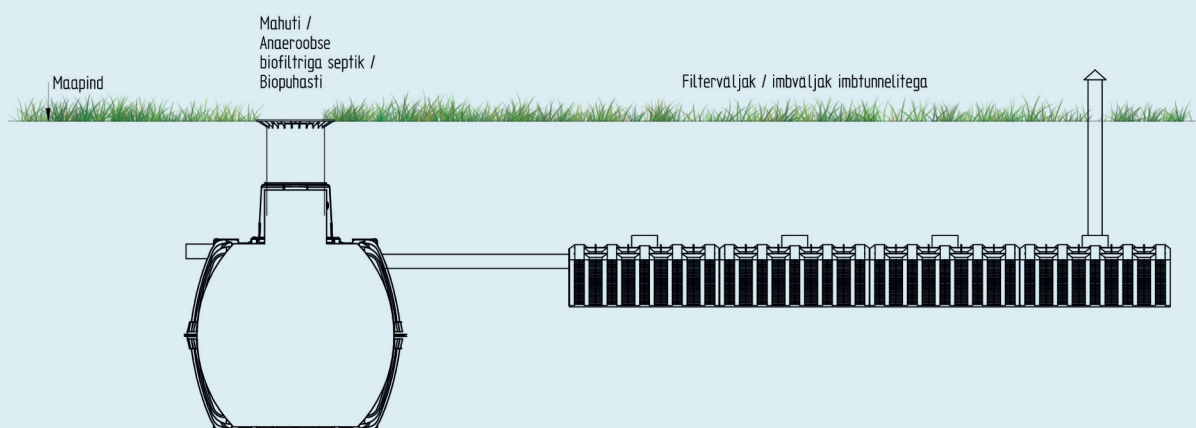
Mahuti suurus	2700 liitrit	3750 liitrit	4800 liitrit	6500 liitrit
Puhastusvõimekus ööpäevas kuni	4 elanikku	6 elanikku	8 elanikku	10 elanikku

## GRAF septiku m o dud

Maht (l)	Pikkus (mm)	Laius (mm)	K�rgus (mm)	K�rgus maxi kaevuga (mm)	Kaal (kg)
2700	2080	1565	1400	1680	120
3750	2280	1755	1590	1870	150
4800	2280	1985	1820	2100	185
6500	2390	2190	2100	2380	220



## Septiku/puhasti paigaldus immutustunnelitega



## Septiku/puhasti paigaldus muldesse

